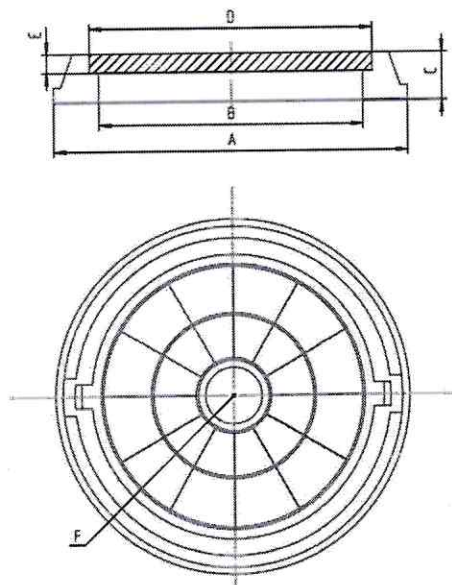


ПАСПОРТ ИЗДЕЛИЯ

Условное обозначение изделия:

Наименование изделия: ТУ 23.61.12-001-06176220-2017
 Нормативный документ: Люк полимер-песчаный типа С В60-750
 Производитель: ООО Акрон Полимер

Технический рисунок изделия:



Гарантийный срок эксплуатации:

Изготовитель гарантирует соответствие изделий требованиям настоящих технических условий при соблюдении потребителем условий эксплуатации транспортировки и хранения. Температура эксплуатации от -40 до +40°C
 Гарантийный срок эксплуатации изделий - 12 месяцев, со дня ввода в эксплуатацию, но не более 18 месяцев со дня отгрузки.

ЛПП С В60-750

Назначение и область применения:

Люк изготовлен из полимерно-композитной смеси, методом прямого-горячего прессования. Люк полимер-песчаный предназначен для установки на смотровых кабельных колодцах, на всех видах инженерных сетей [водопровода, канализации, водоснабжения].

Основные технические характеристики:

| | | |
|------|--------------------------|--|
| 6 | Нагрузка, т. | |
| 36 | Вес изделия, кг. | |
| 18 | Вес обоймы-обечайки, кг. | |
| 18 | Вес крышки, кг. | |
| A | 750 | Внешний диаметр обоймы-обечайки, мм |
| B | 560 | Внутренний диаметр обоймы-обечайки, мм |
| C | 100 | Высота обоймы-обечайки, мм |
| D | 610 | Внешний диаметр крышки, мм |
| E | 40 | Толщина крышки, мм |
| F | 6 т | Логотип |
| цвет | черный | зеленый |
| | красный | коричневый |
| | | серый |

Дополнительная информация:

Изделие по технологическим свойствам может отклоняться по массе до 15% от массы, указанной в паспорте при сохранении его номинальной нагрузки.
 Производитель оставляет за собой право вносить улучшения в конструкцию и характеристики изделия без согласования с потребителем. Допускается отклонение от линейных и диаметальных размеров на ± 10 мм.
 Запрещается проводить ударное воздействие [лом, кувалда и т.п.]

Порядок установки/применения:

Люк предназначен для подземных коммуникаций, тепловых, газовых, кабельных сетей, водопровода и канализации, расположенных на тротуарах, автостоянках, проезжей части городских парков, на дорогах внутри дворов и т.д.