

**WARNING! - ACHTUNG! - UWAGA! - ATTENTION! - CUIDADO! - ВНИМАНИЕ!**

**SAFETY! - SICHERHEIT! - BEZPIECZEŃSTWO! - SECURITATE! - SEGURIDAD! - БЕЗОПАСНОСТЬ!**  
<http://www.fakro.com/download/safety-instructions/loft-ladders.s.php>

EN 14975

**FAKRO**  
www.fakro.com

CZ	PŮDNÍ SCHODY	NL	ZOLDER/VLIERINGTRAP
DE	BODENTREPPEN	PL	SCHODY STRYCHOWE
ES	ESCALERAS ESCAMOTEABLES	PT	ESCADA DE SOTAO-ENCAIXADA
FR	ESCALIER ESCAMOTABLE	RO	SCARĂ MODULARĂ
GB	LOFT LADDER	RU	ЧЕРДАЧНАЯ ЛЕСТНИЦА
HU	PADLÁSFELJÁRÓ LÉPCSŐ	SK	STROPNÉ SKLÁPACIE SCHODY
IT	LE SCALE PER LA SOFFITTA	US	ATTIC STAIRS

**LWS**

**LWK**

**i** 4cm

**i** 4cm

<http://www.fakro.com/download/film-installation-instructions/loft-ladders/>

**CZ** Výrobce a Prodávce nenesú žádnou odpovědnost za nedodržení příslušných předpisů zákona, stavebních předpisů a bezpečnostních požadavků při užívání výrobku, architekt, montáž nebo majitelé objektu.  
**DE** Hersteller und Verkäufer übernehmen keine Haftung für Nichtbeachtung entsprechender Rechts- und Bauvorschriften sowie Sicherheitsanforderungen seitens Produktbenutzer, Architekten, Monteurs oder Gebäudebesitzer.  
**ES** El fabricante y el vendedor no tienen ninguna responsabilidad por el incumplimiento de la ley vigente, normas de construcción y exigencias de seguridad por parte del usuario del producto, arquitecto, instalador o el propietario del edificio.  
**FR** Le fabricant et le vendeur ne prend aucune responsabilité de ne pas respecter les lois applicables, les règlements sur les bâtiments et les exigences de sécurité par l'utilisateur du produit, l'architecte, l'installateur ou le propriétaire du bâtiment.  
**GB** Manufacturer and Seller shall bear no liability for failure to comply with the applicable laws, building codes and safety requirements by the user of the product, architect, fitter or owner of the building.  
**HU** A gyártó és a forgalmazó nem vállal semmilyen felelősséget a vonatkozó törvényi, építési és biztonsági előírások, termékbiztonsági, építési, beépítésmester vagy építésszakosok által be nem tartásáért.  
**IT** Il Produttore e il Rivenditore non potranno essere ritenuti responsabili per il mancato rispetto da parte dell'utente del prodotto, del progettista, dell'installatore o del proprietario dell'edificio, delle leggi vigenti, nonché dei regolamenti edilizi e di quelli relativi alla sicurezza.

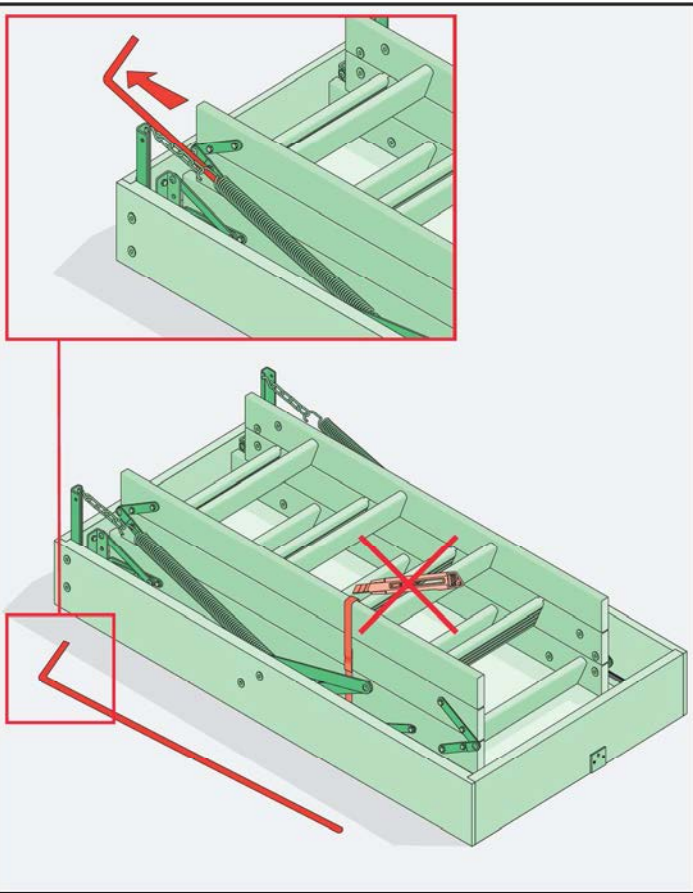
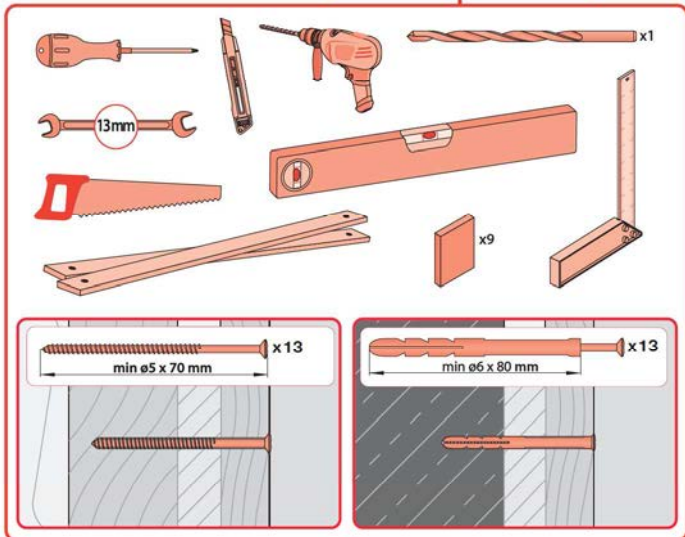
**NL** De fabrikant en verkoper zijn niet aansprakelijk voor gevolgen bij het niet opvolgen van toepasselijke wetten, bouwbesluiten en veiligheidsvoorschriften door de gebruiker van het product, de architect, de installateur of de eigenaar van het gebouw.  
**PL** Producent i sprzedawca nie ponoszą żadnej odpowiedzialności za niezaprzestanie stosowania przepisów prawa, przepisów budowlanych i wymogów bezpieczeństwa przez użytkowników produktu, architekt, monterzy lub właściciela budynku.  
**PT** O fabricante e o vendedor não tem nenhuma responsabilidade pelo o não cumprimento das leis, códigos de construção e as exigências de segurança por parte do usuário do produto, arquiteta, instalador ou proprietário do edifício.  
**RO** Nu producătorul, nici distribuitorul nu își vor asuma niciun fel de răspundere pentru nerespectarea legilor în vigoare, a legilor din domeniul construcțiilor sau a măsurilor de siguranță impuse utilizatorilor produsului, arhitecților, montajului sau proprietarilor clădirii.  
**RU** В случае несоблюдения архитектором, монтажником или владельцем здания строительных правил и норм безопасности ответственность с производителя и продавца снимается.  
**SK** Výrobca a predávca nenesú žiadnu zodpovednosť za nedodržanie príslušných ustanovení zákona, stavebných predpisov a bezpečnostných požiadaviek užívateľom výrobku, architektom, montážom alebo majiteľom objektu.

NC 9CJ IM/LWS, LWK/29.09.2015/F

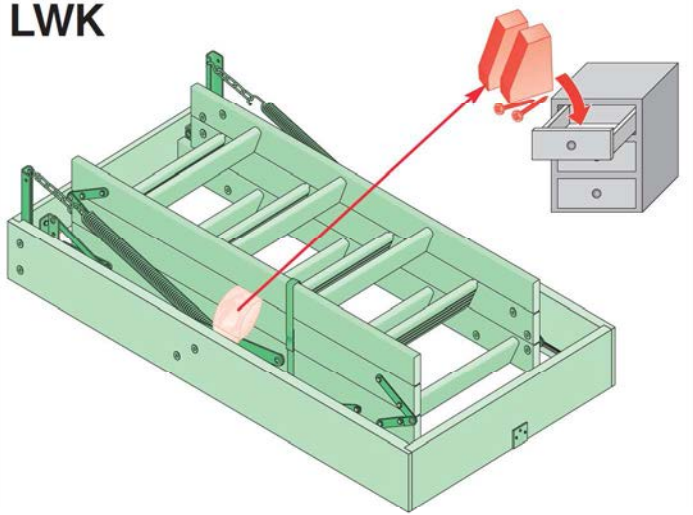
**WARNING!**  
**- ACHTUNG!**  
**- UWAGA!**  
**- ATTENTION!**  
**- CUIDADO!**  
**- ВНИМАНИЕ!**

**NC 9CE**

# LWS LWK

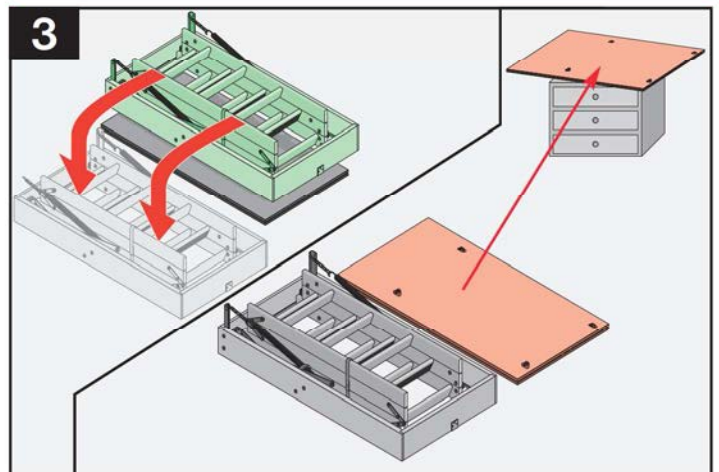
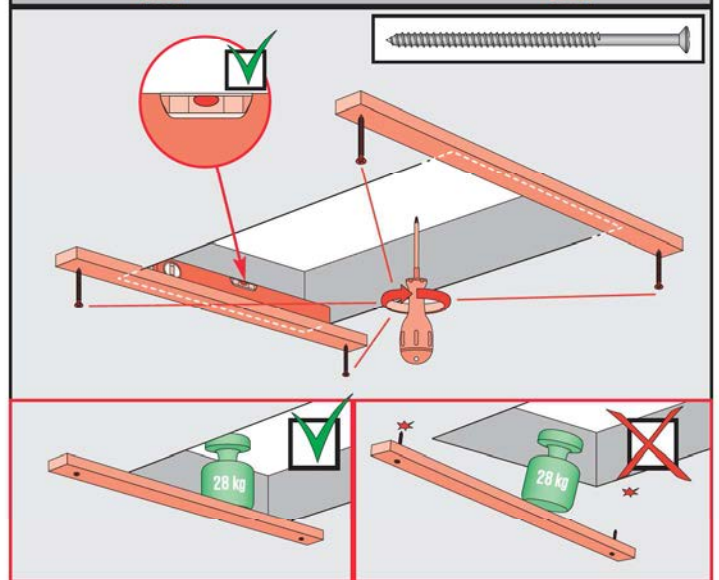
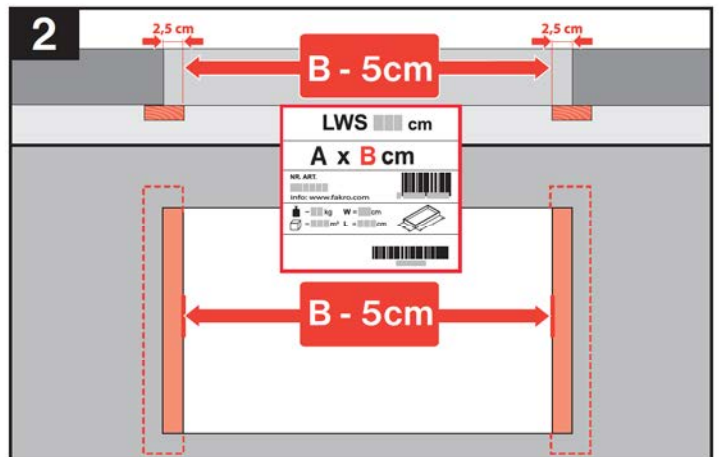
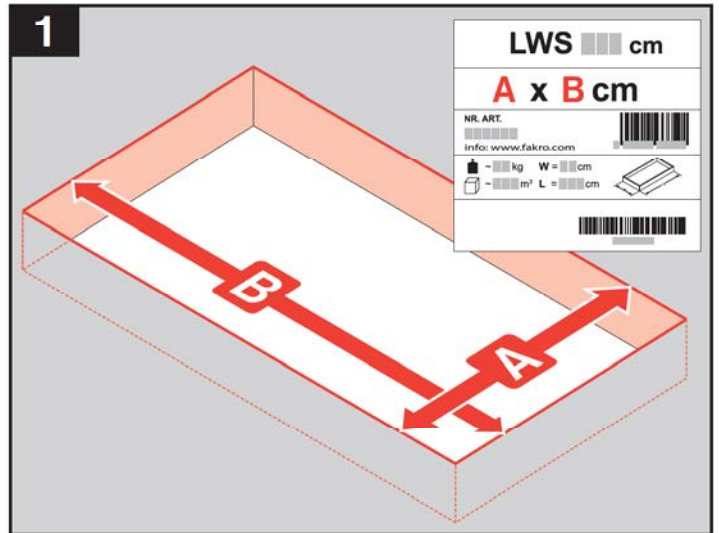


# LWK



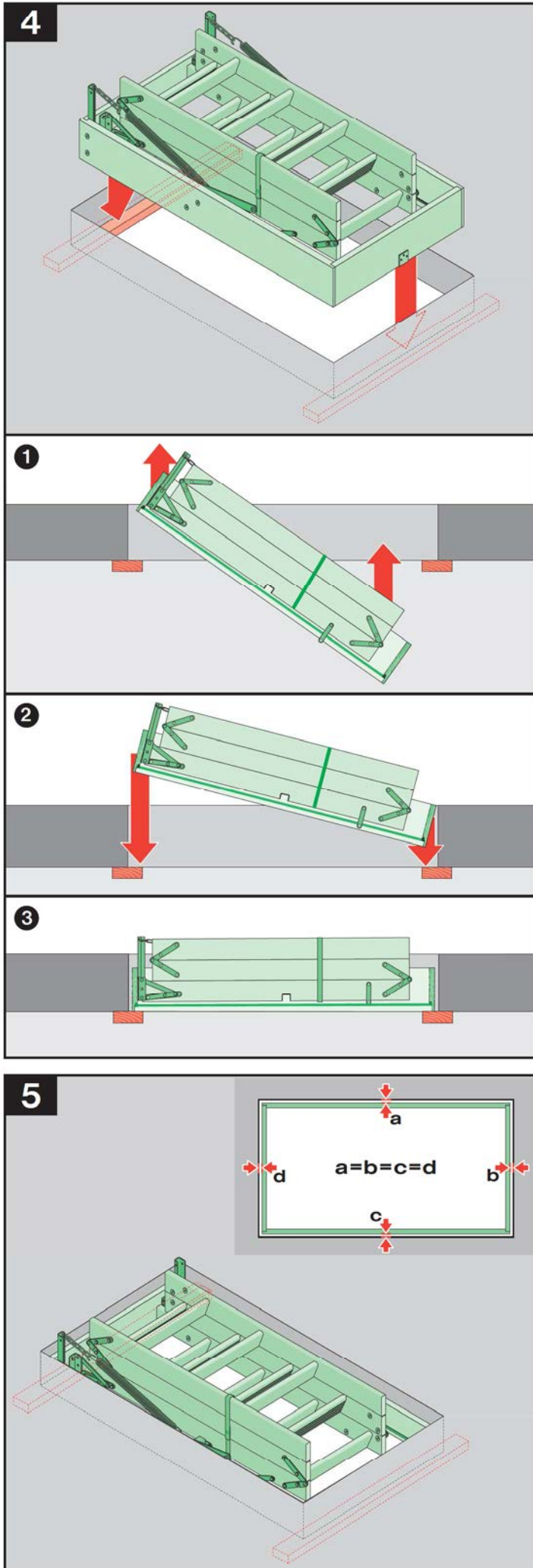
2

# LWS LWK



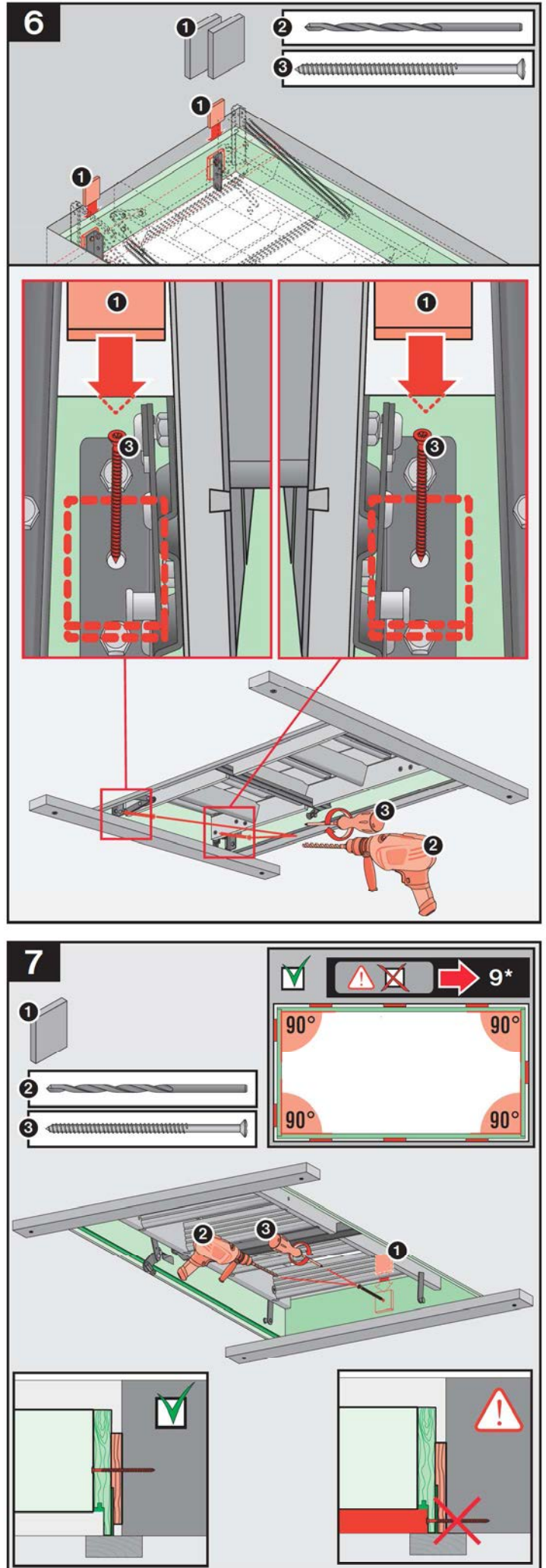
3

# LWS LWK



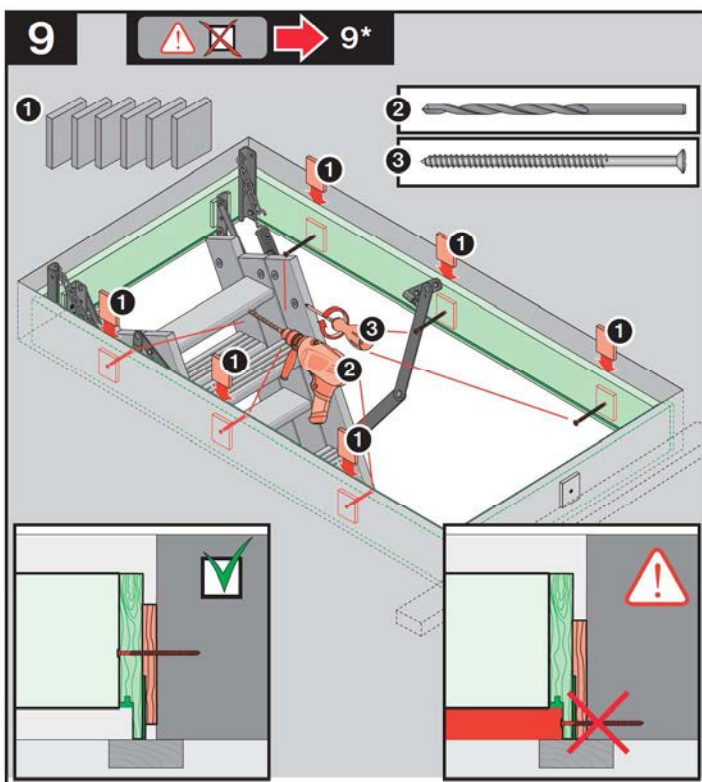
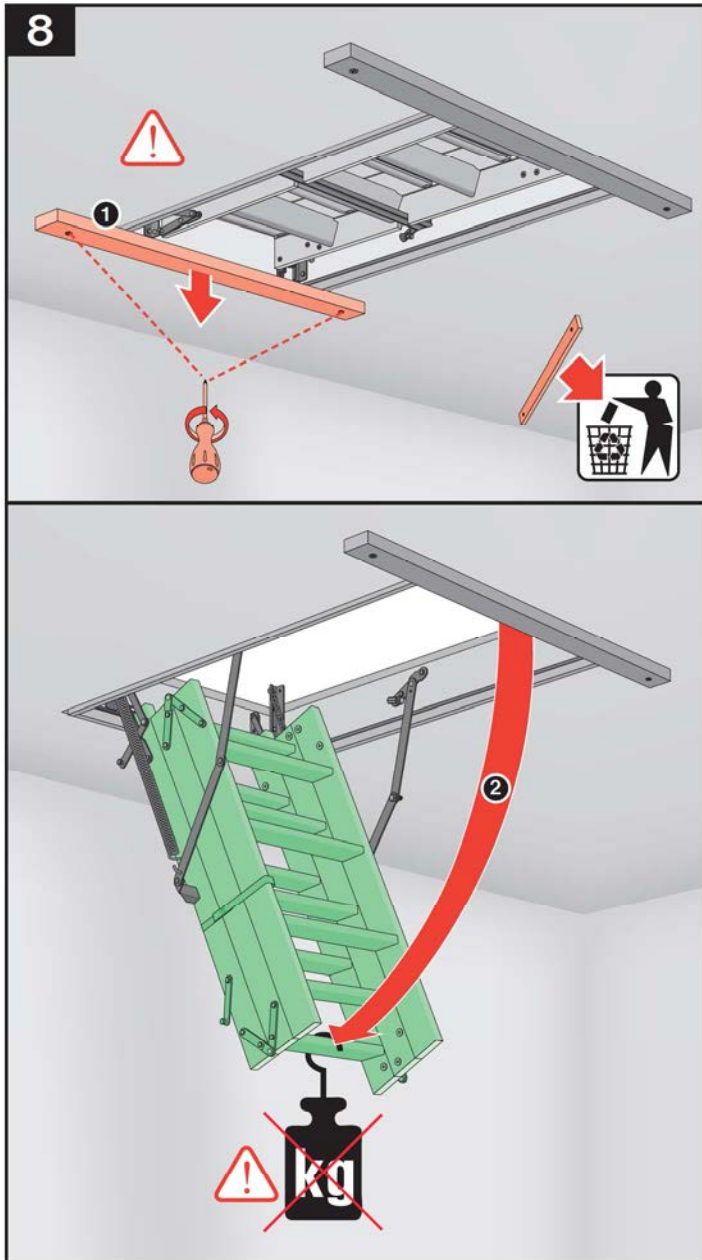
4

# LWS LWK

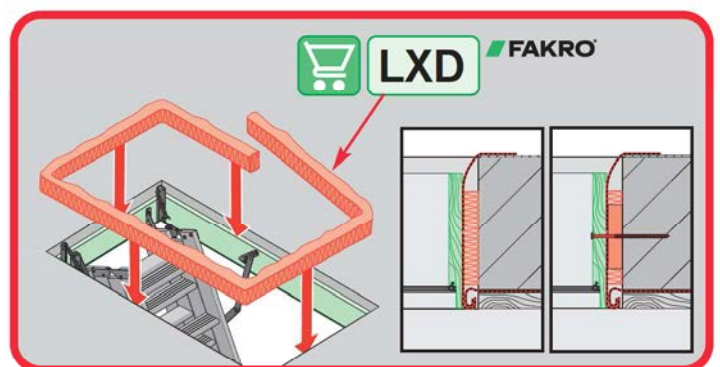
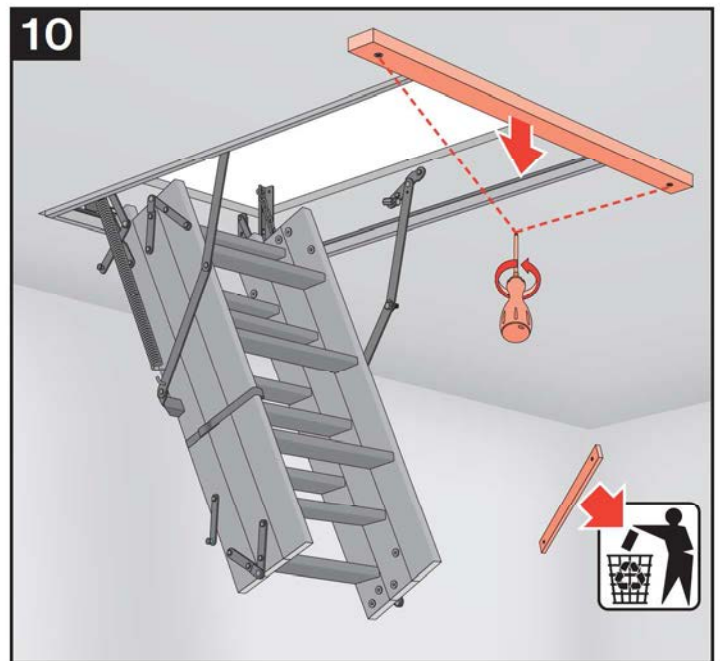
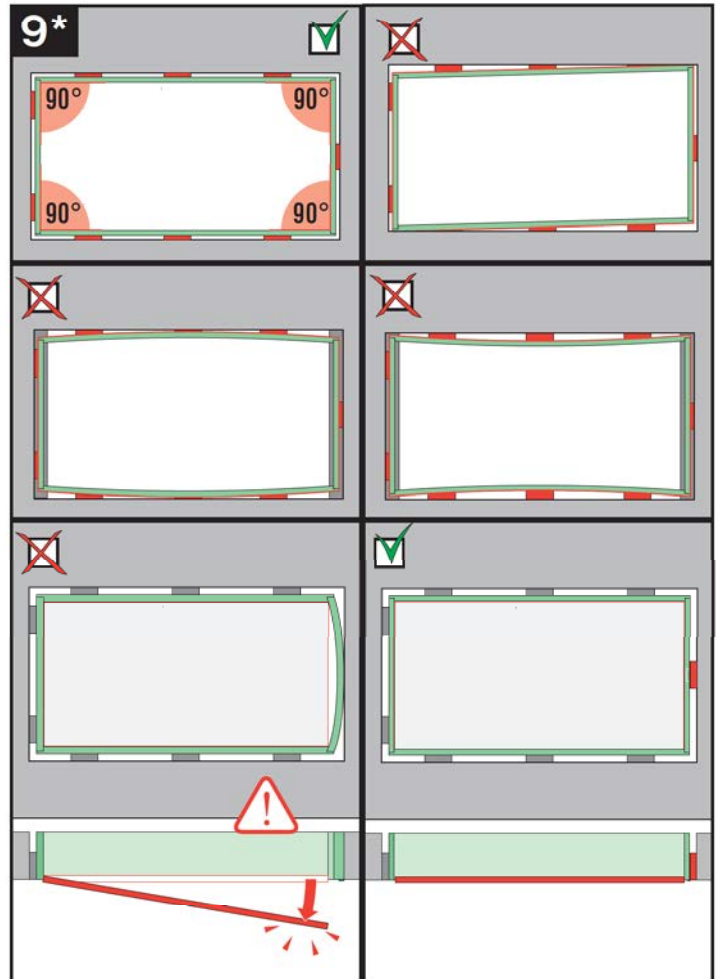


5

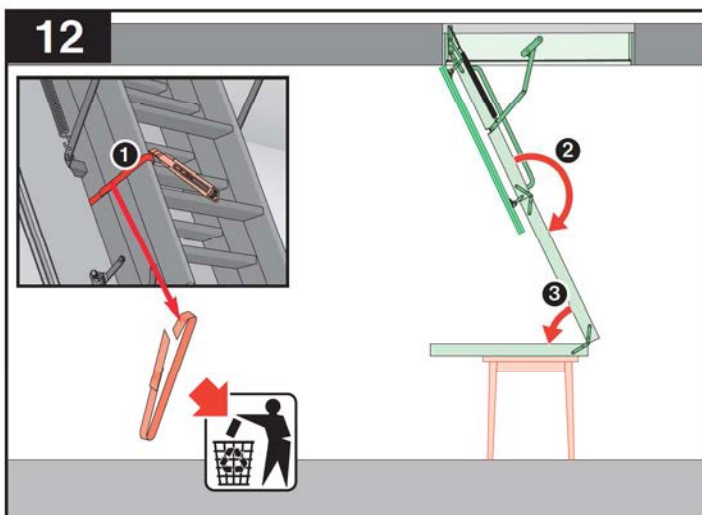
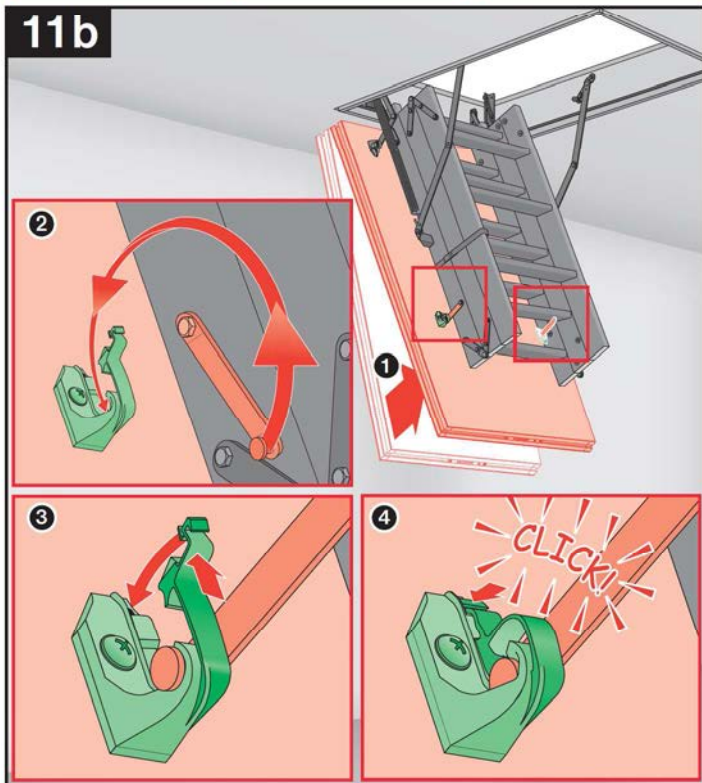
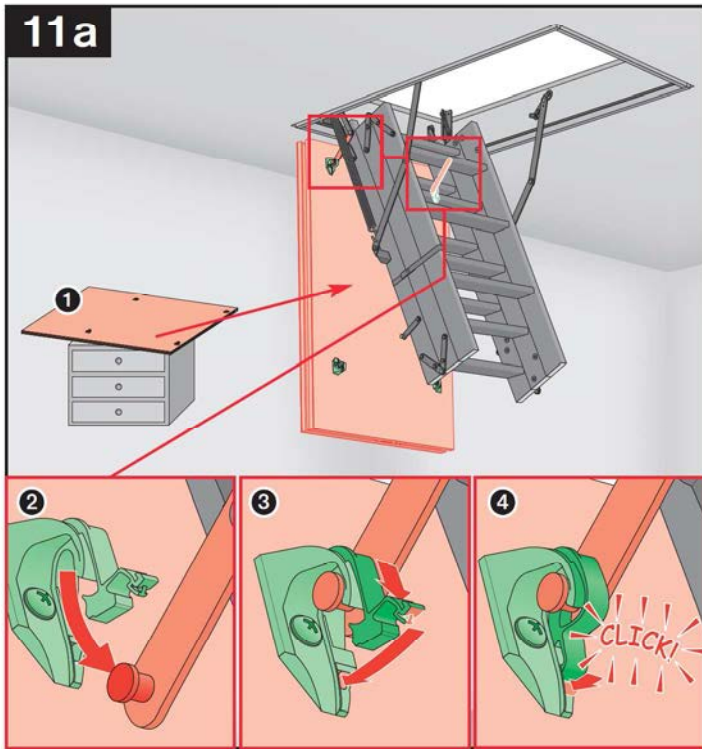
# LWS LWK



# LWS LWK



# LWS LWK



# LWS LWK

