

ПРОЕКТНО-ПРОИЗВОДСТВЕННАЯ КОМПАНИЯ “ПРАКТИКА”



ПРАКТИКА
www.euroluki.ru



ЛЮК·НЕВИДИМКА® EuroFORMAT-R | ревизионный сантехнический, с фронтальным открыванием

ПАСПОРТ

Москва 2015

Товар не подлежит обязательной сертификации и декларированию. Тел. для справок : 8-800-505-3605

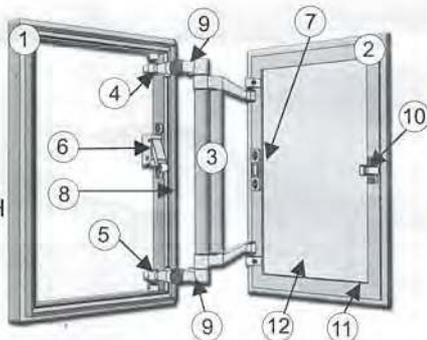
1. НАЗНАЧЕНИЕ ИЗДЕЛИЯ

ЛЮКИ-НЕВИДИМКИ® предназначены для установки внутри помещений в вертикальные стены и перегородки с последующей отделкой кафельной плиткой или иными облицовочными материалами.

Люки обеспечивает доступ к скрытым сантехническим и инженерным коммуникациям при возникновении необходимости в их обслуживании и ремонте.

2. СОСТАВ ИЗДЕЛИЯ

1. рама
2. дверца
3. пространственная петля
4. верхний крепежно-регулируемый узел
5. нижний крепежно-регулируемый узел
6. магнитно-нажимной замок COMBI TOUCH
7. магнитная ответная часть замка COMBI TOUCH
8. уплотнитель
9. регулируемый рычаг пространственной петли
10. роликовый замок
11. рамка дверцы
12. панель дверцы (ГВЛВ)



3. ЭКСПЛУАТАЦИЯ ИЗДЕЛИЯ

Дверца люка удерживается в закрытом положении пружиной роликового замка и магнитом ответной части замка COMBI TOUCH.

Чтобы открыть смонтированный и облицованный люк “EuroFORMAT-R”, надавите рукой на середину дверцы со стороны петли, утопите ее приблизительно на 1 мм до щелчка и отпустите - дверца приоткроется. Далее открывайте дверцу, как показано на схеме.

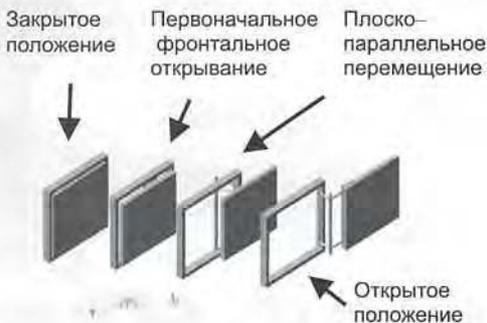
Дверцу можно открыть и с помощью присоски. Закрепите присоску в середине дверцы со стороны петли и потяните на себя.

Открывайте дверцу только со стороны петли.

СХЕМА ОТКРЫВАНИЯ МОДЕЛЕЙ "АТР", "ЕТР"



СХЕМА ОТКРЫВАНИЯ МОДЕЛЕЙ "ЕСКР"



4. КОМПЛЕКТНОСТЬ

Люк в сборе	1 шт.
Упаковочный пакет	1 шт.
Этикетка	1 шт.
Регулировочные ключи	1 комплект
Присоска - крючок	1 шт.
Паспорт	1 шт.

Присоска-крючок может использоваться для открывания дверцы, облицованной материалами с гладкой поверхностью.

5. ТЕХНИЧЕСКИЕ ХАРАКТЕРИСТИКИ ОСНОВНЫХ СЕРИЙНЫХ МОДЕЛЕЙ (изменения в технических характеристиках публикуются на сайте: www.euroluki.ru)

схема открывания	Класс	Модель	Габариты (ШхВхГ), мм	Размер дверцы ШхВ, мм	Вес, кг	Грузоподъемность дверцы (допустимый вес облицовочного материала), кг
распашная	малые	АТР 20-30	200х300х41	150х250	2,9	6
		АТР 20-40	200х400х41	150х350	3,4	9
		АТР 20-50	200х500х41	150х450	3,8	12
		АТР 20-60	200х600х41	150х550	4,2	15
		АТР 30-30	300х300х41	250х250	3,5	5
		АТР 30-40	300х400х41	250х350	4,1	8
	средние	АТР 30-50	300х500х41	250х450	4,8	11
		АТР 30-60	300х600х41	250х550	5,5	14
		АТР 30-70	300х700х41	250х650	6,2	18
		АТР 30-80	300х800х41	250х750	6,9	21
		АТР 30-90	300х900х41	250х850	7,6	23
		АТР 40-40	400х400х41	350х350	4,9	7
		АТР 40-50	400х500х41	350х450	5,7	10
		АТР 40-60	400х600х41	350х550	6,5	13
АТР 40-70	400х700х41	350х650	7,3	16		
АТР 40-80	400х800х41	350х750	8,1	19		

распашная	средние	АТР 40-90	400х900х41	350х850	8,9	22
		АТР 40-100	400х1000х41	350х950	9,8	22
	большие	ЕТР 50х40	500х400х60	440х340	6,3	13
		ЕТР 50х50	500х500х60	440х440	7,1	15
		ЕТР 50х60	500х600х60	440х540	7,8	18
		ЕТР 50х70	500х700х60	440х640	8,6	21
		ЕТР 50х80	500х800х60	440х740	9,3	23
		ЕТР 50х90	500х900х60	440х840	10,1	28
		ЕТР 50х100	500х1000х60	440х940	10,8	33
		ЕТР 50х120	500х1200х60	440х1140	12,3	38
		ЕТР 60х40	600х400х60	540х340	6,9	11
		ЕТР 60х50	600х500х60	540х440	7,7	13
		ЕТР 60х60	600х600х60	540х540	8,5	15
		ЕТР 60х70	600х700х60	540х640	9,3	18
ЕТР 60х80	600х800х60	540х740	10,1	21		
ЕТР 60х90	600х900х60	540х840	10,9	23		
ЕТР 60х100	600х1000х60	540х940	11,7	28		
ЕТР 60х120	600х1200х60	540х1140	13,3	38		
сдвижная	средние	ЕСКР 40-40	400х400х41	350х350	5,1	7
		ЕСКР 40-50	400х500х41	350х450	5,9	7
		ЕСКР 50-40	500х400х41	450х350	5,9	5
		ЕСКР 50-50	500х500х41	450х450	7,0	5

ВНИМАНИЕ!

Превышение допустимого веса облицовочного материала может привести к поломке люка или нарушению работоспособности и снятию его с гарантии.

6. УСТАНОВКА ИЗДЕЛИЯ



После окончания работ удалите пыль с элементов петли и замков, и обработайте их силиконовой смазкой.

Устанавливать люк следует так, чтобы плоскость дверцы совпала с плоскостью перегородки, при этом петля люка должна располагаться вертикально.

При установке в перегородку из кладочных материалов, закрепите раму люка в проем с помощью саморезов и дюбелей. Дополнительно закрепите раму, заполнив щель между перегородкой и рамой, монтажной пеной.

При установке в перегородку каркасно-листовой конструкции (гипсокартон, гипсоволоконная панель и т.д.), закрепите раму люка в каркас перегородки. Дополнительно прикрепите саморезами листы обшивки перегородки к раме люка (Рис. 1)

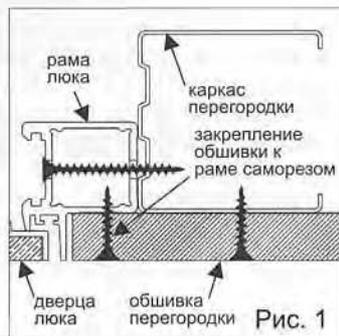


Рис. 1



Чтобы избежать случайного срабатывания нажимного замка при облицовке, перед укладкой плитки заблокируйте магнитно-нажимные замки COMBI TOUCH технологической скобой:

Наклеенная на дверцу плитка должна выступать за габариты дверцы от 5 до 50 мм со стороны петли и от 5 до 75 мм с остальных сторон и не должна примыкать к полу, потолку или боковым стенам. Не менее 50% поверхности крайних плиток должно быть наклеено на дверцу (Рис 2).

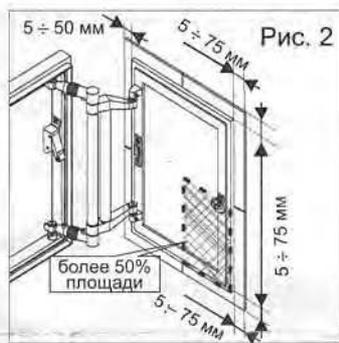


Рис. 2



Чтобы свести к минимуму регулировки дверцы после облицовки, закрепите, на винченном в рамку дверцы с внутренней стороны саморезе, груз равный весу наклеиваемой плитки (Рис 3). Этот груз необходимо снять после облицовки при первом открывании дверцы.

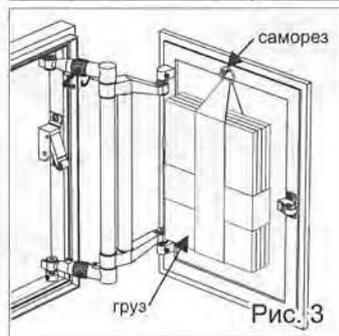


Рис. 3

После укладки плитки затрите межплиточные швы кроме шва по периметру дверцы.

Через сутки вскройте люк, используя присоску или широкий шпатель.

Удалите из замка технологическую скобу, если будете открывать дверцу нажатием, или оставьте технологическую скобу для открывания дверцы ручкой; или присоской.

При необходимости изменить положение дверцы, воспользуйтесь методикой, изложенной в Разделе 7 - "Регулировка положения дверцы".

НЕ

допускается установка люка в пол, потолок, в наклонные перегородки; допускается открывать люк со стороны, противоположной петле.

7. РЕГУЛИРОВКА ПОЛОЖЕНИЯ ДВЕРЦЫ

Для перемещения двери вверх, с помощью малого регулировочного ключа ослабьте фиксирующие винты 1 и 2 (рис. 4) в верхнем и нижнем крепежно-регулирующих узлах, затем, с помощью большого регулировочного ключа, верхний крепежный болт 3 закрутите, а нижний болт 4 выкрутите (рис. 5) не более, чем на пол-оборота каждый.

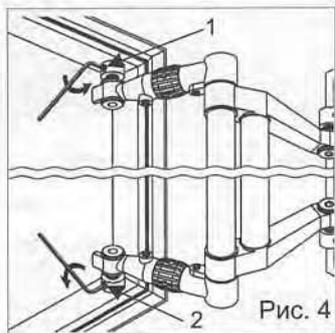


Рис. 4

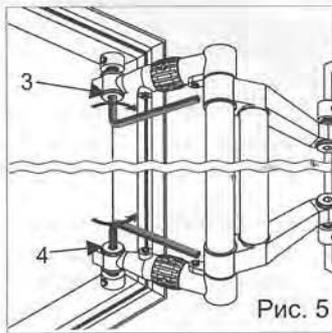


Рис. 5

! Поворот болта на пол-оборота перемещает дверь по вертикали примерно на 0,7 мм.

ВНИМАНИЕ!

Регулировка с помощью только одного болта, или вращение болтов в разных направлениях, может привести к поломке люка.

После регулировки затяните фиксирующие винты 1 и 2, закройте дверь и проверьте ее положение (Рис. 6).

При необходимости регулировку повторите.

Для перемещения двери вниз, крепежные болты 3 и 4 вращать в обратную сторону.

Для параллельного перемещения двери вправо или влево, с помощью малого ключа на одном из регулировочных рычагов ослабьте фиксирующие винты 5 и 6 (рис. 7).

Вставьте малый ключ в отверстие лимба 7 и поверните лимб в нужном направлении, удлиняя или укорачивая рычаг.



Рис. 6

! Поворот лимба на 90 градусов перемещает дверь примерно на 1 мм.

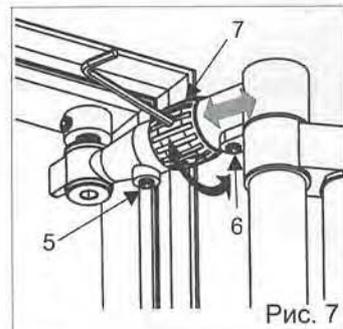


Рис. 7

Затяните фиксирующие винты.

Те же действия проделайте со вторым рычагом соблюдая, то же направление вращения и угол поворота. Дверца сместится параллельно в сторону (Рис. 8).

Для перемещения двери с наклоном вправо или влево лимбы следует вращать в разных направлениях или на разные углы (Рис. 9).



Рис. 8



Рис. 9

ВНИМАНИЕ!

Дверца принимает истинное положение только при затянутых фиксирующих винтах 1, 2 (Рис. 4) и 5, 6 (Рис. 7).

8. ГЕРМЕТИЗАЦИЯ ШВА ПО ПЕРИМЕТРУ ДВЕРЦЫ

Герметизация шва позволяет защитить помещение от пыли, влаги и шума, а так же делает люк незаметным.

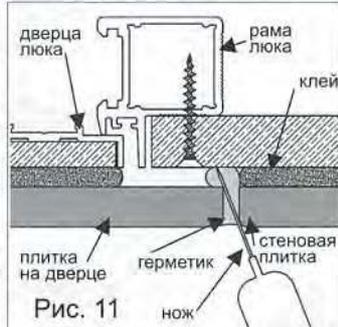
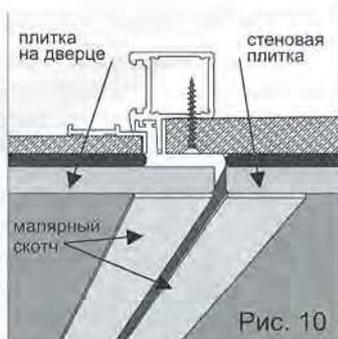
Торцы плитки вокруг шва должны быть сухими, очищенными от клея и пыли и обезжирены.

Вокруг шва, с обеих сторон, плотно наклейте малярный скотч шириной 20-30 мм. Расстояние между полосками скотча должно быть равно межплиточному шву (Рис 10).

Заполните шов силиконовым или полиуретановым герметиком в цвет затирки на всю глубину, так чтобы герметик выступал выше уровня скотча.

Обработав, таким образом, весь периметр, удалите излишки герметика с помощью эластичного шпателя так, что бы форма силиконового шва повторяла форму швов, затертых межплиточных швов.

Не дожидаясь подсыхания поверхности шва, аккуратно снимите, не испачкав плитку, малярный скотч сначала с внешней, а затем с внутренней стороны шва.



После высыхания герметика, не ранее чем через 2 суток, прорежьте его малярным ножом с острым лезвием, как показано на рисунке (Рис. 11).



Герметик прорезается из одного угла шва в другой за одно движение, с упором ножа в дно шва, при этом необходимо удерживать одинаковый угол прореза, приблизительно 45 град.

То же самое повторите с другими сторонами, предварительно обновив режущую часть ножа.



Следите за тем, чтобы не оставалось не прорезанных перемычек.

После прорезки откройте люк со стороны петли срежьте и удалите герметик со стеновой плитки как показано на Рис. 12.

Тщательно удалите излишки герметика и остатки клея, мешающие закрыванию дверцы и ее перемещению до срабатывания магнитно-нажимного замка.



9. ТЕХНИЧЕСКОЕ ОБСЛУЖИВАНИЕ

После монтажа изделия и периодически в процессе эксплуатации смазывать смазкой на основе силикона шарнирные элементы петли и механизмы замков.

10. ХРАНЕНИЕ И ТРАНСПОРТИРОВАНИЕ

Хранение и транспортирование люков осуществляется при вертикальном положении петли изделия, с установленной в замок COMBI TOUCH технологической скобой. Транспортирование люков допускается всеми видами транспорта.

Погрузочно-разгрузочные работы должны проводиться согласно ГОСТ 12.3.009. Условия транспортирования и хранения в части воздействия климатических факторов по группе 6 ГОСТ 15150, части воздействия механических факторов средние по ГОСТ 23170.

11. ГАРАНТИЙНЫЕ ОБЯЗАТЕЛЬСТВА

На люк в сборе установлен гарантийный срок 5 лет со дня покупки (определяется по товарному и кассовому чеку или отметке в паспорте). В течение гарантийного срока заводские дефекты, устраняются изготовителем или его дистрибьюторами бесплатно путем замены изделия, ремонта или замены деталей.

Гарантийные обязательства теряют силу в том случае, если:

- изделие используется не по назначению;
- нарушены требования по установке, и регулировке изделия;
- нарушены условия эксплуатации изделия;
- изделие или его детали имеют механические повреждения;
- превышена грузоподъемность дверцы изделия.

Гарантийные обязательства не распространяются на конструкционные гальванические покрытия.

12. СВИДЕТЕЛЬСТВО О ПРИЕМКЕ

Штамп ОТК

Дата изготовления

Дата продажи:

Отметка торгующей организации

(ОТК)
22 ЯНВ 2018

Изготовитель оставляет за собой право внесения изменений в конструкцию, правила установки и способы регулировки без предварительного уведомления. Техническая информация, продавцы, гарантийный сервис на сайте: www.euroluki.ru

ИЗГОТОВИТЕЛЬ: Общество с ограниченной ответственностью
«Проектно-Производственная Компания «Практика»

АДРЕС: 115583 г. Москва, ул. Генерала Белова, дом 43, корп.2, офис 32

**СЕРВИС, КОНСУЛЬТАЦИИ,
КЛИЕНТСКАЯ ПОДДЕРЖКА:** т. (495) 950-56-89, тел./факс (495) 398-91-54, доб.*1

E-MAIL: sale@euroluki.ru

Конструкция и производство изделия защищены Патентом РФ и законом РФ «О защите авторских прав».

Люки ПРАКТИКА в Беларуси: +375(29)915-84-65 www.mirlukov.by