

! WARNING! - ACHTUNG! - UWAGA! - ATTENTION! - CUIDADO! - БИМАННИЕ!

**SAFETY! - SICHERHEIT! - BEZPIECZENSTWO!
 SAFETY! - SEGURIDAD! - БЕЗОПАСНОСТЬ!**
<http://www.fakro.com/download/safety-instructions/loft-ladders.php>

EN 14975

FAKRO
www.fakro.com

CZ PŮDNÍ SCHODY	NL ZOLDER/VLIERINGTRAP
DE BODENTREPPPE	PL SCHODY STRYCHOWE
ES ESCALERAS ESCAMOTEABLES	PT ESCADA DE SOTAO-ENCAIXADA
FR ESCALIER ESCAMOTABLE	RO SCARĂ MODULARĂ
GB LOFT LADDER	RU ЧЕРДАЧНАЯ ЛЕСТНИЦА
HU PADLÁSFELJÁRÓ LÉPCSŐ	SK STROPNÉ SKLÁPACIE SCHODY
IT LE SCALE PER LA SOFFITTA	US ATTICSTAIRS

LST

<http://www.fakro.com/download/film-installation-instructions/loft-ladders/>

CZ Vytvoze a Prodávce nenesú zodpovednosť za nedodržanie prírodných predpisov zákona, svačovních predpisov a bezpečnostných požiadaviek plus užívateľ symbolu, architektu, montážneho majiteľa objektu.

DE Hersteller und Verkäufer übernehmen keine Haftung für Nichtbeachtung entsprechender Rechts- und Bauvorschriften sowie Sicherheitsanforderungen seitens Produktbenutzer, Architekten, Monteurs oder Gebäudebesitzer.

ES El fabricante y el vendedor no tienen ninguna responsabilidad por el incumplimiento de la ley vigente, normas de construcción y exigencias de seguridad por parte del usuario del producto, arquitecto, instalador o el propietario del edificio.

FR Le fabricant et le vendeur ne prend aucune responsabilité de ne pas respecter les lois applicables, les règlements sur les bâtiments et les exigences de sécurité par l'utilisateur du produit, l'architecte, l'installateur ou le propriétaire du bâtiment.

GB Manufacturer and Seller shall bear no liability for failure to comply with the applicable laws, building codes and safety requirements by the user of the product, architect, fitter or owner of the building.

HU A gyártó és a forgalmazó nem vállal semmilyen felelősséget a vonatkozó törvényi, építési és biztonsági előírások, építési előírások, építési, beszállítói vagy egyéb előírások által be nem tartásáért.

IT Il Produttore e il Rivenditore non potranno essere ritenuti responsabili per il mancato rispetto da parte dell'utente del prodotto, del progettista, dell'installatore o del proprietario dell'edificio, delle leggi vigenti, nonché dei regolamenti edilizi e di quelli relativi alla sicurezza.

NL De fabrikant en verkoper zijn niet aansprakelijk voor gevolgen bij het niet opvolgen van bouwvoorschriften, bouwbesluiten en veiligheidsvoorschriften door de gebruiker van het product, de architect, de installateur of de eigenaar van het gebouw.

PL Producent i Sprzedawca nie ponoszą żadnej odpowiedzialności za niestosowanie się z obowiązującymi przepisami prawa, przepisami budowlanymi i wymogami bezpieczeństwa przez użytkowników produktu, architektów, monterów lub właścicieli budynków.

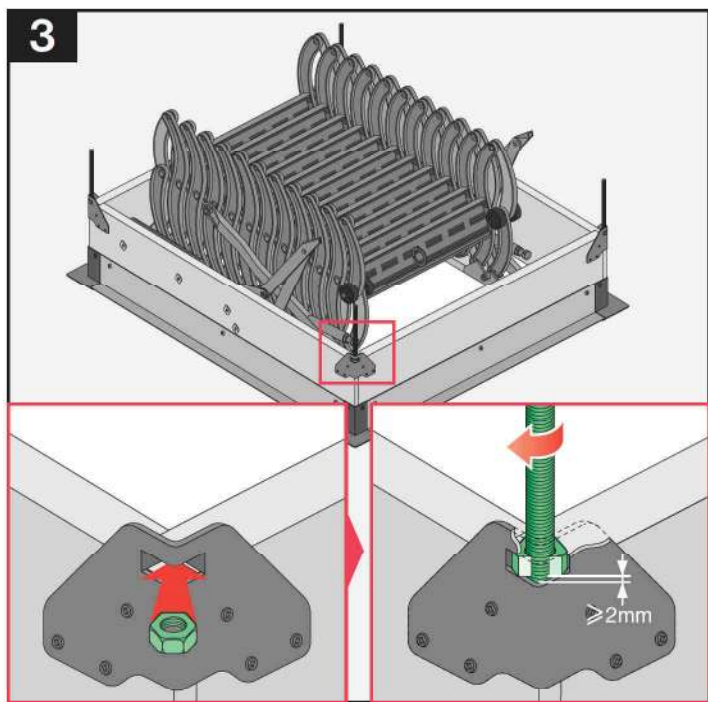
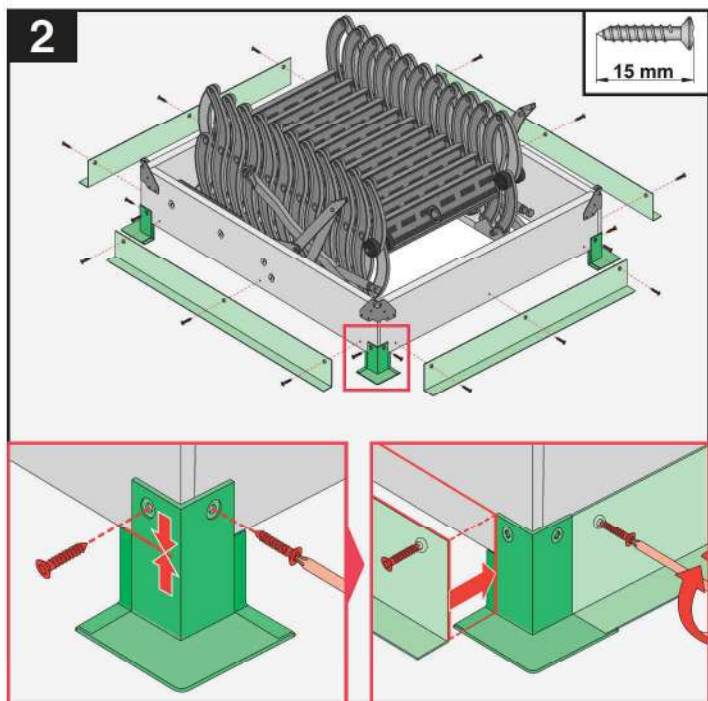
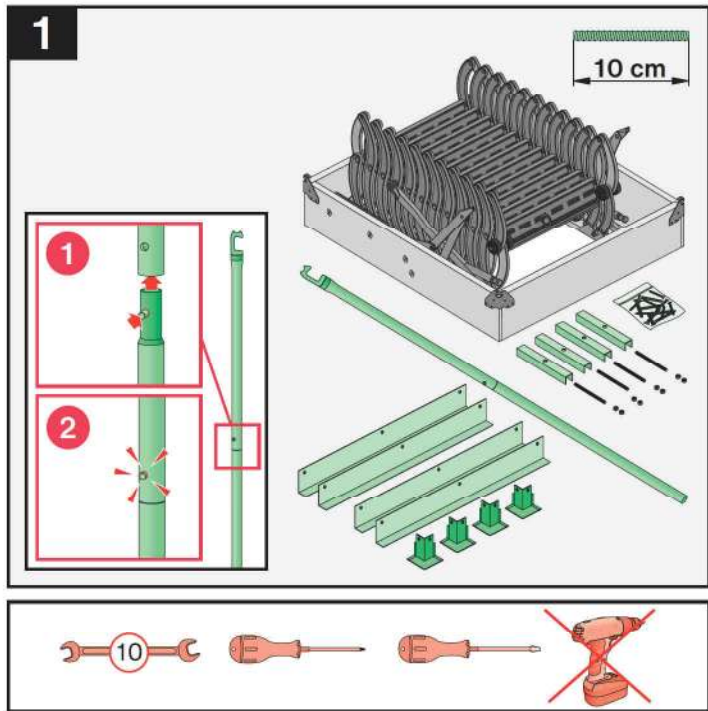
PT O fabricante e o vendedor não tem nenhuma responsabilidade pelo o não cumprimento da lei, códigos de construção e as exigências de segurança por parte do usuário do produto, arquitecto, instalador ou proprietário do edifício.

RO Mărcitorul, vânzătorul nu este responsabil pentru neaplicarea legilor în vigoare, a legilor din domeniul construcțiilor sau a măsurilor de siguranță impuse utilizatorilor produsului, arhitecților, montajului sau proprietarilor obiectului.

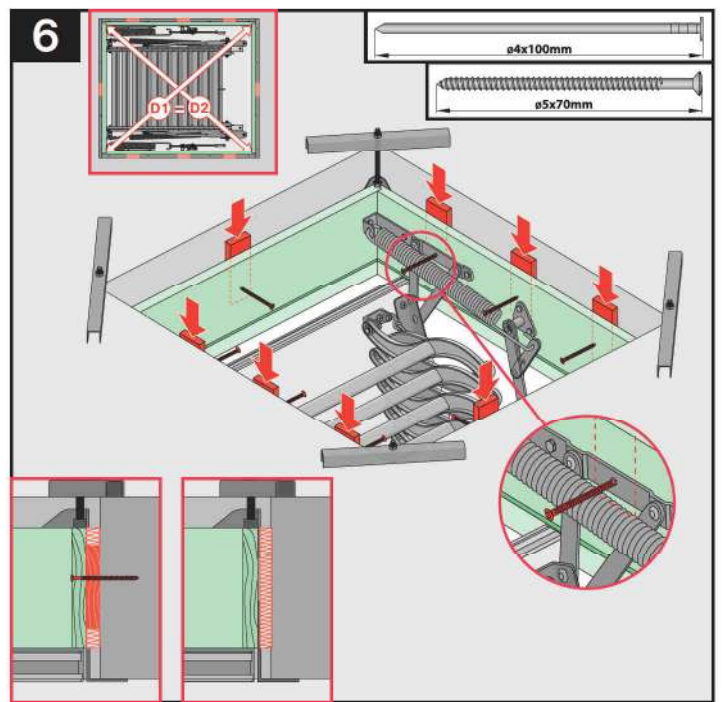
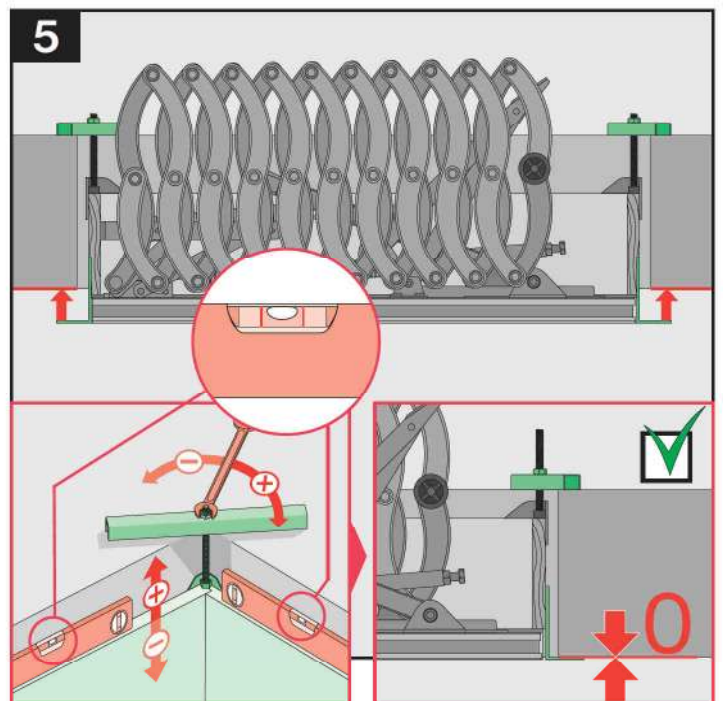
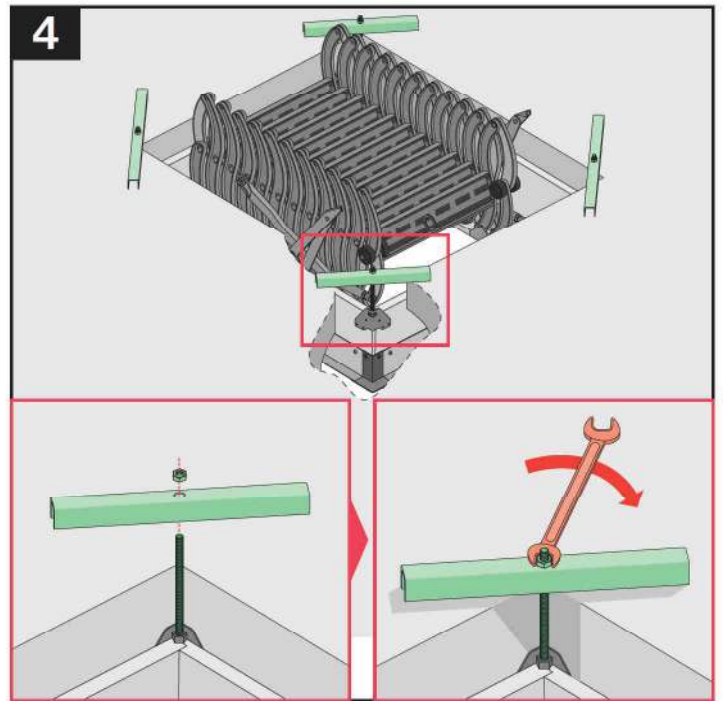
RU Производитель и продавец не несет ответственности с применением и продавая омиается.

SK Výrobca a predávca nenesú zodpovednosť za nedodržanie prírodných ustanovení zákona, stavebných predpisov a bezpečnostných požiadaviek užívateľom výrobku, architektom, montážnym alebo majiteľom objektu.

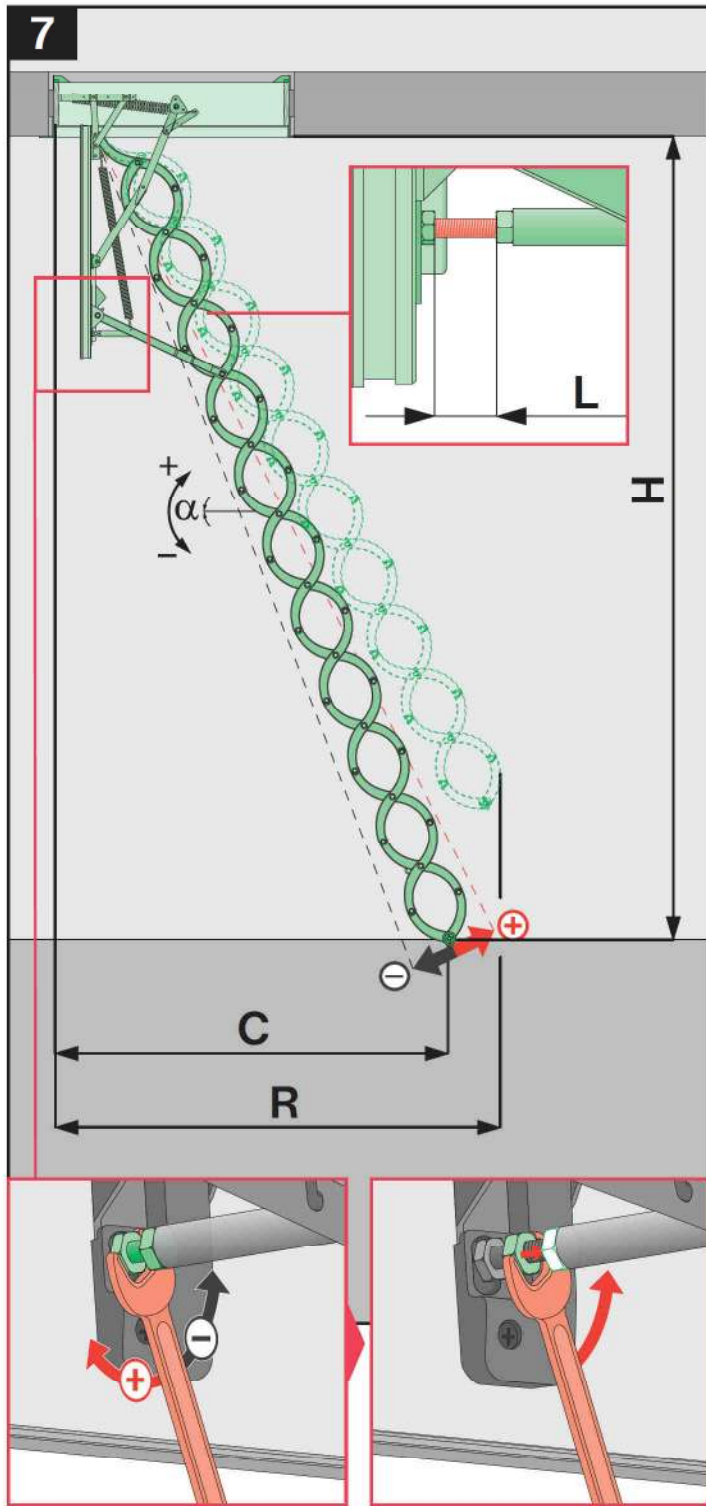
NC 99K IMU/LST/08 01:2014/FAKRO



2



3



		H	C	R	L	α
		[cm/inch]	[cm/inch]	[cm/inch]	[cm/inch]	[°]
	10	230 7' 6½"	135 4' 5½"	140 4' 7½"	2,65 1"	-5
	10	240 7' 10½"	131 4' 3¾"	140 4' 7½"	2,2 7/8"	1
	11	250 8' 2¾"	146 4' 9½"	150 4' 11"	2,75 1 1/8"	-5
	11	260 8' 6¾"	142 4' 7¾"	150 4' 11"	2,3 7/8"	-2
	11	270 8' 10¼"	138 4' 6¾"	150 4' 11"	1,8 ¾"	1
	11	280 9' 2¼"	134 4' 4¾"	150 4' 11"	1,4 ½"	5
	12	290 9' 6½"	150 4' 11"	160 5' 3"	2 ¾"	0
	12	300 9' 10½"	145 4' 9½"	160 5' 3"	1,5 5/8"	3,5
	13	310 10' 2"	160 5' 3"	170 5' 6¾"	2,2 7/8"	-0,5
	13	320 10' 6"	156 5' 1¾"	170 5' 6¾"	1,8 ¾"	2,5
	13	330 10' 9¾"	150 4' 11"	170 5' 6¾"	1,3 ½"	5,5

